

RCBS®

В РОССИИ

Дозатор пороха Uniflow Powder Measure 9010



НЕ ПРЕДНАЗНАЧЕН ДЛЯ РАБОТЫ С ДЫМНЫМ ПОРОХОМ

РУКОВОДСТВО ПО ЭКСПЛУАТАЦИИ

ТЕХНИКА БЕЗОПАСНОСТИ

Снаряжение патронов — не просто интересное и увлекательное хобби, а работа, которая требует внимательности и осторожности. Неосторожность и небрежность при снаряжении патронов могут привести к самым печальным последствиям. Данное оборудование изначально спроектировано так, чтобы его использование было максимально безопасным.

При выполнении любых работ, связанных со снаряжением патронов, соблюдайте технику безопасности. Соблюдение приведенных ниже правил гарантированно сводит к минимуму риск травм или повреждения оборудования.

ОБЩИЕ СВЕДЕНИЯ

- При обращении с оборудованием для снаряжения патронов соблюдайте рекомендации производителя. Внимательно изучите руководство по эксплуатации и все приведенные в нем инструкции. Не пропускайте никакие разделы.
- Рабочее место должно быть продуманным и хорошо организованным. Все инструменты и детали должны быть на своих местах, в чистоте и порядке. Тщательно убирайте опасные вещества, высыпающиеся из гильзы или капсюля.
- Перед началом работы всегда надевайте подходящие защитные очки.
- Если при нажатии на рукоятку пресса чувствуется нехарактерно большое усилие, **НЕМЕДЛЕННО ПРЕКРАТИТЕ РАБОТУ**, найдите и устраните причину неисправности. В противном случае можно повредить оборудование и/или получить серьезные травмы!

РУКОВОДСТВА ПО СНАРЯЖЕНИЮ ПАТРОНОВ

- Пользуйтесь только данными, подтвержденными в лаборатории. Мы рекомендуем пользоваться руководствами, составленными компанией SPEER.
- **СОБЛЮДАЙТЕ ТРЕБОВАНИЯ К МАКСИМАЛЬНОМУ КОЛИЧЕСТВУ ДРОБИ И ПОРОХА.**

РАБОТА С ПОРОХОМ

- Капсюли и порох должны храниться в месте, недоступном для детей и не подверженном воздействию высоких температур, сырости, открытого огня и электрооборудования.
- **ЗАПРЕЩАЕТСЯ** использовать порох неизвестных и сомнительных производителей. Не смешивать порох различных типов и неизвестных производителей.
- Перед засыпкой пороха в гильзы сначала засыпьте порох в воронку дозатора. Отмерьте, а затем взвесьте минимум десять зарядов, чтобы убедиться, что отмеривание пороха было выполнено правильно.
- Для обеспечения воспроизводимости дозирования пороха можно использовать рассекатель.
- Закончив работы по снаряжению, соберите и засыпьте оставшийся порох в заводскую упаковку для удобства идентификации и продления срока службы пороха.
- **НЕ КУРИТЬ** во время работы с порохом и капсюлями.
- Дозатор пороха Uniflow **НЕ ПРЕДНАЗНАЧЕН ДЛЯ РАБОТЫ С ДЫМНЫМ ПОРОХОМ.**

ВЕДЕНИЕ ЗАПИСЕЙ

- Ведите подробные записи обо всех выполняемых работах. Повесьте ярлык на каждую коробку, с указанием даты изготовления, а также информации об использованных капсюлях, порохе и пулях. Стандартные ярлыки входят в комплект поставки пуль SPEER. Поскольку компания RCBS не может повлиять на выбор компонентов заказчиком, она не несет никакой ответственности, прямой или косвенной, за снаряжение патронов и использование данного оборудования или оружия, в котором могут использоваться снаряженные заказчиком патроны.



ОСТОРОЖНО: ЗАПРЕЩАЕТСЯ РАБОТАТЬ С ДЫМНЫМ ПОРОХОМ!

ОБЩИЕ СВЕДЕНИЯ

Дозатор пороха Uniflow позволяет выполнять сразу две операции одним поворотом рукоятки: заданное количество пороха сначала дозируется с точностью до десятых долей грана, а затем сразу же подается в гильзу. Порох равномерно поступает из воронки в мерный цилиндр, а затем по трубке дозатора подается в гильзу. Такая конструкция позволяет избежать превышения заданного количества пороха, возникающего, когда трубки дозатора сначала засоряются, а затем весь порох высыпается в гильзу. Чтобы изменить заданный вес пороха, просто поверните стопорный штифт, настройки которого можно использовать в дальнейшем.

Уровень пороха всегда хорошо прослеживается в большой пластиковой воронке диаметром 5 дюймов.

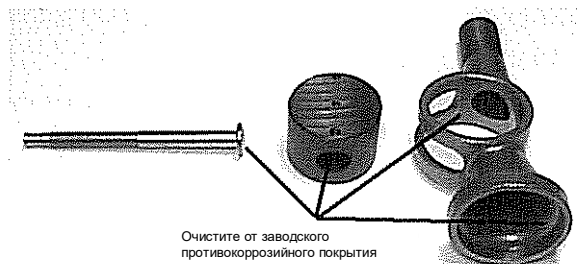
Мерный цилиндр с тщательно отполированной поверхностью вставляется в литой корпус дозатора с выточкой и плотно фиксируется в нем. Нижняя часть литого корпуса имеет резьбу 7/8"-14, что позволяет использовать данное оборудование, через опорную пластину, вместе со столом для дозатора пороха / комплектом дооснащения Piggyback Conversion Unit (опция).

Данный дозатор отмеряет порох по объему, а не по весу. Это означает, что перед началом работы с дозатором необходимо взвесить первую порцию пороха на весах. Точность дозирования пороха зависит от размеров и однородности его зерен, а также от того, насколько мягко и плавно нажимать на рукоятку.

Порох с зернами округлой и хлопьеобразной формы движется в дозаторе более равномерно. Порох с зернами продолговатой формы (длинными или короткими) склонен двигаться в дозаторе рывками, поэтому необходимо строго соблюдать правила снаряжения патронов таким порохом.

СБОРКА ДОЗАТОРА

Перед началом работы с дозатором пороха Uniflow тщательно очистите мерный цилиндр, регулировочный винт, внутренние поверхности литого корпуса дозатора и воронки от противокоррозийного покрытия, нанесенного на заводе-изготовителе. В противном случае воспроизводимость дозирования не гарантируется.



Вставьте винты в рукоятку и установите рукоятку на мерный цилиндр так, чтобы рукоятка была ориентирована на сторону цилиндра, не имеющую резьбы. С дозатором пороха Uniflow можно работать не только правой, но и левой рукой, для этого разберите дозатор и вставьте мерный цилиндр с другой стороны. Прикрепите опорную пластину к нижней части дозатора и зафиксируйте ее контргайкой. Опорная пластина дозатора крепится к верстаку винтами для дерева, в качестве альтернативы дозатор можно установить в левой или правой части прессы для снаряжения патронов, закрепив его с помощью контргайки матрицы. Дозатор пороха можно установить на специальный стол для дозатора (опция), который можно заказать в ближайшем представительстве компании. Предлагаются трубки дозатора двух типоразмеров — малого для калибров 0,22 дюйма — 7 мм и большого для калибров от 0,30 дюйма. Также можно заказать дополнительную трубку для калибра 0,17 дюйма, обратившись в представительство компании.

РАБОТА С ДОЗАТОРОМ

Перед началом работы установите количество дозируемого пороха на максимум и пропустите через дозатор порцию пороха весом около фунта. На внутренних поверхностях дозатора образуется пленка, которая будет способствовать более равномерному движению пороха во время работы.

Во время дозирования нажимайте на рукоятку всегда с одинаковым усилием. Чтобы выполнить дозирование порции пороха, поднимите рукоятку до конца хода поршня и слегка постучите по ней, а затем опустите рукоятку таким же образом. Постукивание по рукоятке способствует более равномерному распределению пороха внутри дозатора.

Измерьте первую порцию пороха на точных весах следующим образом: поднимите, а затем опустите рукоятку дозатора, направив порох прямо на чашку весов. Взвесьте порох. Если вес слишком большой, опустите рукоятку дозатора и слегка поверните регулировочный винт внутрь. Если вес слишком мал, слегка поверните регулировочный винт наружу. Установив точный вес порции пороха, зафиксируйте регулировочный винт, затянув рукоятку стопорного штифта. Настройки регулировочного винта можно использовать при дозировании в будущем. Запишите настройки регулировочного винта, соответствующие определенному количеству и весу дозируемого пороха, чтобы при необходимости можно было легко заменить один регулировочный винт на другой.

Для обеспечения воспроизводимости дозирования рекомендуется взвешивать каждую десятую порцию пороха.

При изменении количества дозируемого пороха не нужно удалять порох из воронки, за исключением случаев, когда нужно использовать порох другого типа.

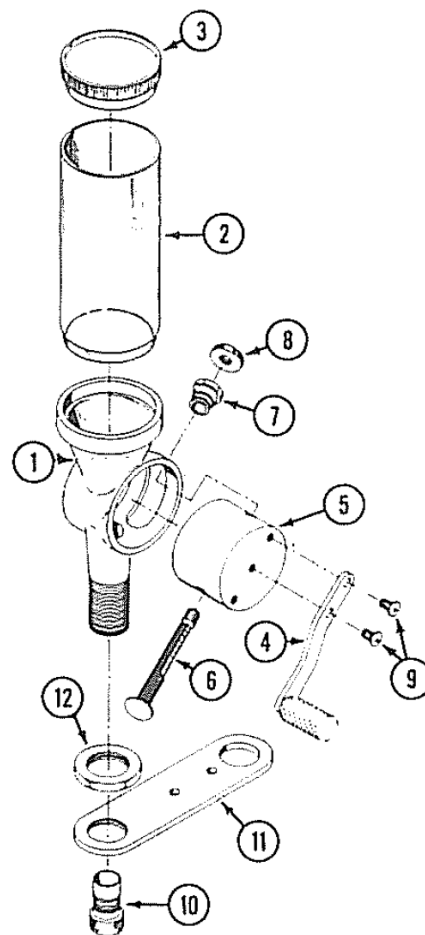
Не следует держать порох внутри дозатора, так как он со временем портится, отчего мерный цилиндр может засориться, а на поверхности воронки может начать образовываться коррозия. Чтобы удалить порох из дозатора, не нужно снимать его с верстака или прессы для снаряжения патронов. Регулировочным винтом установите количество пороха на максимум и дозируйте, пока весь порох не кончится.

СНЯТИЕ МЕРНОГО ЦИЛИНДРА

Чтобы снять мерный цилиндр для очистки, сначала снимите регулировочный винт в сборе в порядке, обратном порядку его установки. Дополнительный малый регулировочный винт в сборе можно снять с передней стороны дозатора, но основной регулировочный винт в сборе нужно разобрать, вынув сам регулировочный винт через верх дозатора.

Не пытайтесь вытаскивать воронку прямо из литого корпуса дозатора.

ПЕРЕЧЕНЬ ЗАПАСНЫХ ЧАСТЕЙ ДОЗАТОРА ПОРОХА UNIFLOW



ПОЗ.	Артикул	Наименование
1	09025	Литой корпус
2	09026	Воронка для пороха
3	09012	Крышка воронки для пороха
4	09027	Рукоятка в сборе (2)
•	09011	Мерный цилиндр в сборе, с выступом
5	09005	Мерный цилиндр
6	09009	Регулировочный винт, с выступом
7	09013	Втулка мерного цилиндра
8	09014	Контргайка регулировочного винта
9	09019	Винт рукоятки (2)
10	09022	Трубка дозатора, большая
10	09023	Трубка дозатора, малая
10	09028	Трубка дозатора, кал. 0,17 дюйма
11	09020	Опорная пластина
12	87505	Шестигранная контргайка 7/8"-14